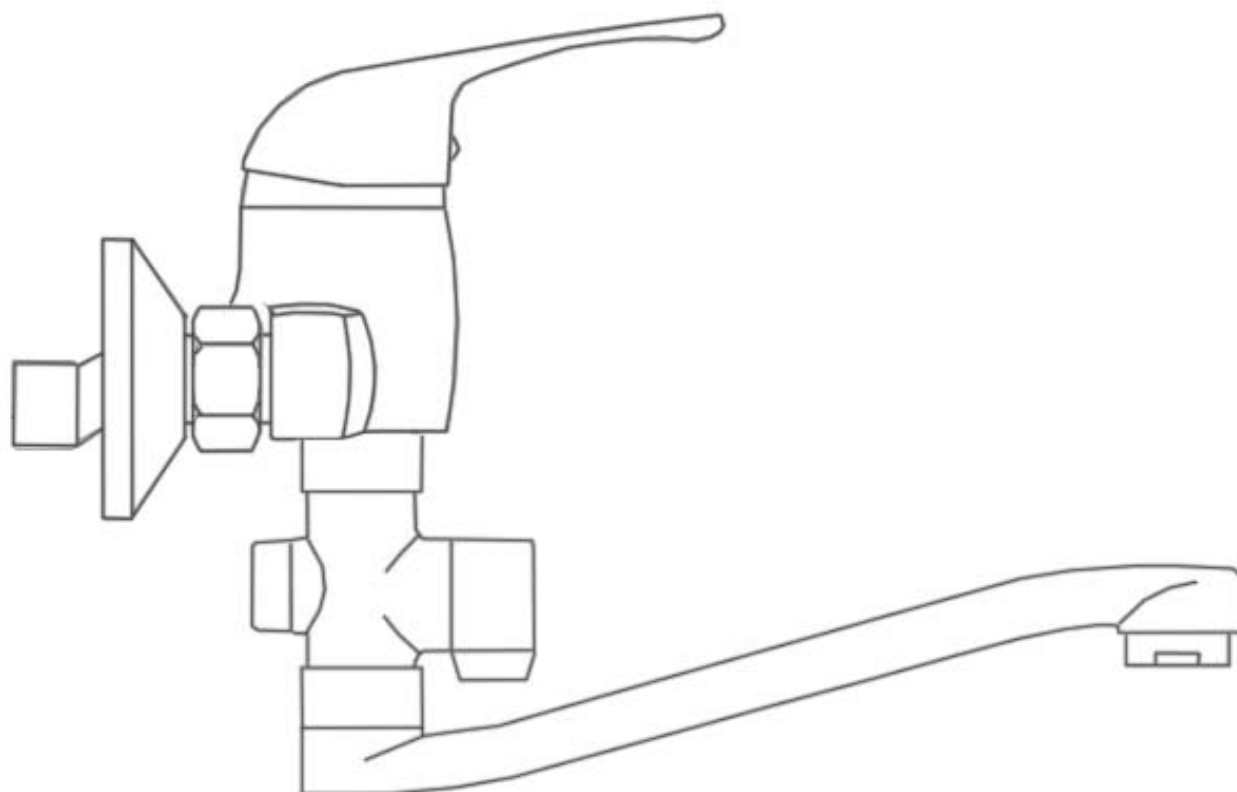


LIETOŠANAS RAMĀCĪVA РУКОВОДСТВО ПОЛЬЗОВАТЕЛЯ USER MANUAL



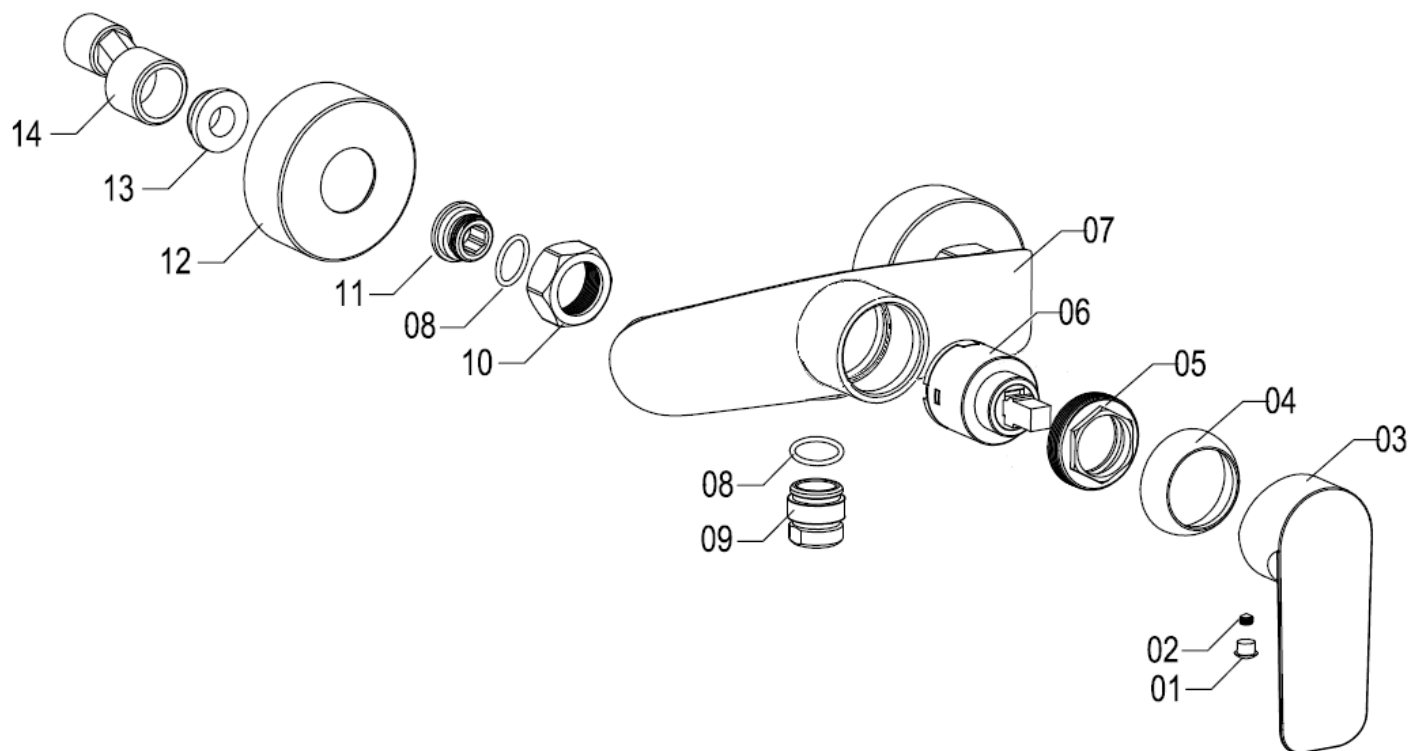
MAGMA vannas/ dušas un virtuves jaucējkrāni no sienas **Смесители MAGMA из стены для ванны/ душа и кухни** **MAGMA bath/shower and kitchen mixers from the wall**

MG1820, MG1833, MG1840, MG1920, MG1921, MG1934, MG1940, MG1941, MG1990, MG2020, MG2021, MG2036, MG2040, MG2041, MG2132, MG2134, MG2134-R, MG2140, MG2140/R, MG2320, MG2321, MG2340, MG2341, MG2420, MG2440, MG2520, MG2540, MG2620, MG2621, MG2640, MG2641, MG3221, MG3231, MG3232, MG3233, MG3234, MG3235, MG3236, MG3237, MG3241, MG6221, MG6231, MG6232, MG6233, MG6233, MG6234, MG6235, MG6236, MG6237, MG6241

JAUČĒJKRĀNU SASTĀVDAĻU SKAIDROJUMS

ПОЯСНЕНИЕ КОМПОНЕНТОВ СМЕСИТЕЛЕЙ

EXPLANATION OF MIXER COMPONENTS



A variants

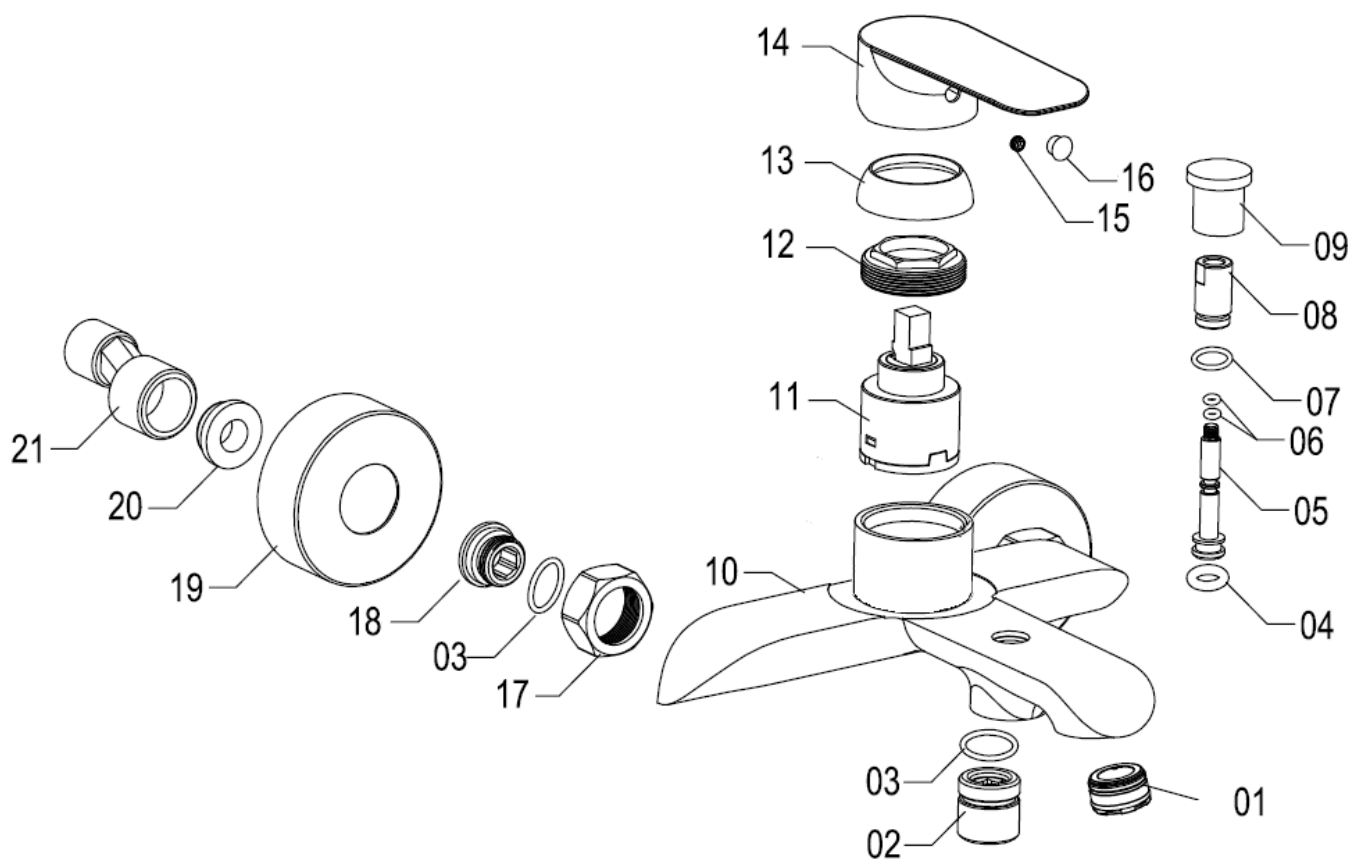
- A1** Dekoratīvais noslēgs roktura stiprinājumam
- A2** Skrūve roktura piestiprināšanai
- A3** Rokturis
- A4** Kasetnes uzlika
- A5** Kasetnes uzgrieznis
- A6** Kasetne
- A7** Jaucējkrāna korpuss
- A8** Blīve
- A9** Pāreja dušas pievada vai iztekas pievienošanai
- A10** Ekscentra uzgrieznis
- A11** Ekscentra uzgriežņa sēdeklītis
- A12** Ekscentra dekoratīvā rozete
- A13** Blīve
- A14** Ekscentrs

Вариант А

- A1** Декоративная заглушка крепления ручки
- A2** Шуруп для прикрепления ручки
- A3** Ручка
- A4** Насадка для картриджа
- A5** Гайка для картриджа
- A6** Картридж
- A7** Корпус смесителя
- A8** Прокладка
- A9** Переходник для прикрепления душевого шланга или излива
- A10** Гайка эксцентрика
- A11** Седло гайки эксцентрика
- A12** Декоративная розетка эксцентрика
- A13** Прокладка
- A14** Эксцентрик

Option A

- A1** Screw cover
- A2** Screw for fixing handle
- A3** Handle
- A4** Cartridge cover
- A5** Cartridge nut
- A6** Cartridge
- A7** Mixer body
- A8** Washer
- A9** Connection for shower hose or spout
- A10** Eccentrics nut
- A11** Eccentrics nut seat
- A12** Decorative rosette for eccentrics
- A13** Washer
- A14** Eccentrics



B variants

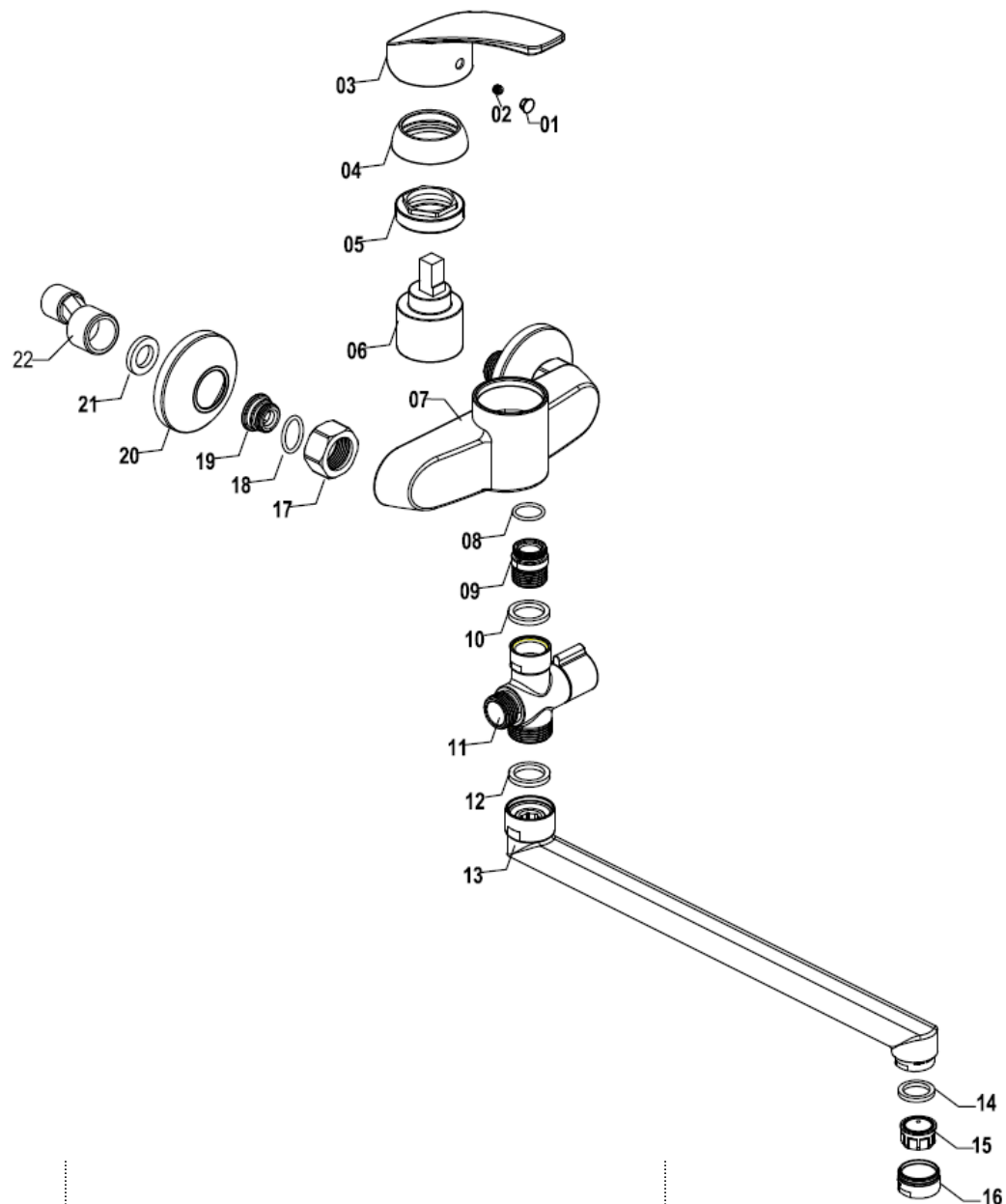
- B1** Aerators
- B2** Pāreja dušas pievada pievienošanai
- B3** Blīve
- B4** Blīve
- B5** Pārslēdzēja mehānisms
- B6** Blīve
- B7** Blīve
- B8** Pārslēdzēja mehānisma korpuss
- B9** Pārslēdzēja dekoratīvais vāciņš
- B10** Jaucējkrāna korpuss
- B11** Kasetne
- B12** Kasetnes uzgrieznis
- B13** Kasetnes uzlika
- B14** Rokturis
- B15** Skrūve roktura piestiprināšanai
- B16** Dekoratīvais noslēgs roktura stiprinājumam
- B17** Ekscentra uzgrieznis
- B18** Ekscentra uzgriežņa sēdeklītis
- B19** Ekscentra dekoratīvā rozete
- B20** Blīve
- B21** Ekscentrs

Вариант Б

- Б1** Аэратор
- Б2** Переходник для прикрепления душевого шланга
- Б3** Прокладка
- Б4** Прокладка
- Б5** Механизм переключателя
- Б6** Прокладка
- Б7** Прокладка
- Б8** Корпус механизма переключателя
- Б9** Декоративная крышка переключателя
- Б10** Корпус смесителя
- Б11** Картридж
- Б12** Гайка для картриджа
- Б13** Насадка для картриджа
- Б14** Ручка
- Б15** Шуруп для прикрепления ручки
- Б16** Декоративная заглушка крепления ручки
- Б17** Гайка эксцентрика
- Б18** Седло гайки эксцентрика
- Б19** Декоративная розетка эксцентрика
- Б20** Прокладка
- Б21** Эксцентрик

Option B

- B1** Aerator
- B2** Connection for shower hose
- B3** Washer
- B4** Washer
- B5** Diverter mechanism
- B6** Washer
- B7** Washer
- B8** Diverter mechanism body
- B9** Decorative cap for diverter
- B10** Mixer body
- B11** Cartridge
- B12** Cartridge nut
- B13** Cartridge cover
- B14** Handle
- B15** Screw for fixing handle
- B16** Screw cover
- B17** Eccentrics nut
- B18** Eccentrics nut seat
- B19** Decorative rosette for eccentrics
- B20** Washer
- B21** Eccentrics



C variants

- C1** Dekoratīvais noslēgs roktura stiprinājumam
- C2** Skrūve roktura piestiprināšanai
- C3** Rokturis
- C4** Kasetnes uzlika
- C5** Kasetnes uzgrieznis
- C6** Kasetne
- C7** Jaucējkrāna korpuss
- C8** Blīve
- C9** Pāreja iztekas pievienošanai
- C10** Blīve
- C11** Pārslēdzējs
- C12** Blīve
- C13** Izteka
- C14** Blīve
- C15** Aerators
- C16** Aeratora korpuss
- C17** Ekscentra uzgrieznis
- C18** Blīve
- C19** Ekscentra uzgriežņa sēdekļītis
- C20** Ekscentra dekoratīvā rozete
- C21** Blīve
- C22** Ekscentrs

Вариант В

- B1** Декоративная заглушка крепления ручки
- B2** Шуруп для прикрепления ручки
- B3** Ручка
- B4** Насадка для картриджа
- B5** Гайка для картриджа
- B6** Картридж
- B7** Корпус смесителя
- B8** Прокладка
- B9** Переходник для прикрепления излива
- B10** Прокладка
- B11** Переключатель
- B12** Прокладка
- B13** Излив
- B14** Прокладка
- B15** Аэратор
- B16** Корпус аэратора
- B17** Гайка эксцентрика
- B18** Прокладка
- B19** Седло гайки эксцентрика
- B20** Декоративная розетка эксцентрика
- B21** Прокладка
- B22** Эксцентрик

Option C

- C1** Screw cover
- C2** Screw for fixing handle
- C3** Handle
- C4** Cartridge cover
- C5** Cartridge nut
- C6** Cartridge
- C7** Mixer body
- C8** Washer
- C9** Connection for spout
- C10** Washer
- C11** Diverter
- C12** Washer
- C13** Spout
- C14** Washer
- C15** Aerator
- C16** Aerator body
- C17** Eccentrics nut
- C18** Washer
- C19** Eccentrics nut seat
- C20** Decorative rosette for eccentrics
- C21** Washer
- C22** Eccentrics

Komplektācijas pārbaude

Pēc kastes atvēršanas rūpīgi pārbaudiet komplektējošās detaļas. Ja kāda no detaļām trūkst, sazinieties ar preces izplatītāju. Komplektējošo detaļu izskats var atšķirties no šajā pamācībā norādītā.

- ✓ Jaucējkrāna korpuss (x1)
- ✓ Ekscentri ar to dekoratīvajām rozetēm (x2)
- ✓ Pārslēdzējs (komplektācijā atsevišķi kā komplektējošā daļa ietilpst tikai šādiem jaucējkrāniem: MG1833, MG1934, MG1990, MG2036, MG2134, MG3233, MG3234, MG3235, MG3236, MG6233, MG6234, MG6235, MG6236)
- ✓ Pievienojama izteka (komplektācijā ietilpst tikai šādiem jaucējkrāniem: MG1833, MG1934, MG2036, MG2132, MG2132/R, MG2134, MG2134/R, MG3231, MG3232, MG3233, MG3234, MG3235, MG3236, MG3237, MG6231, MG6232, MG6233, MG6234, MG6235, MG6236, MG6237) x1
- ✓ Dušas komplekts (komplektācijā ietilpst tikai šādiem jaucējkrāniem: MG1921, MG1941, MG1990, MG2021, MG2041, MG2134, MG2321, MG2341, MG2521, MG2541, MG2621, MG2641, MG3221, MG3233, MG3234, MG3235, MG3236, MG3237, MG3241, MG6221, MG6233, MG6234, MG6235, MG6236, MG6237, MG6241) x1

Uzstādīšana



SVARĪGI! Ieteicamais darba spiediens karstajam un aukstajam ūdenim – līdz 4,5 bāriem.
Ieteicamā ūdens temperatūra no 4 - 80° C.

1. Pirms jaucējkrāna uzstādīšanas ūdens attīrīšanas filtrus (aukstum un karstam ūdenim) līdz 50 mikroniem.
2. Pirms jaucējkrāna pieslēgšanas ūdensvadam, no caurulēm noteciniet ūdeni, apm. 5 minūtes, pārliedzinoties vai posmā no filtriem līdz jaucējkrānam nav palikuši dažādi netīrumi.
3. Izskrūvējiet aeratoru un blīvi.
4. Atveriet jaucējkrāna rokturi līdz galam vidus stāvoklī, ļaujiet ūdenim plūst apm. 5 min., lai tiktu izskaldotas smērvielas.
5. Ieskrūvējiet atpakaļ aeratoru ar blīvi.
6. Pārbaudiet savienojumu vietas, vai neveidojās sūce.

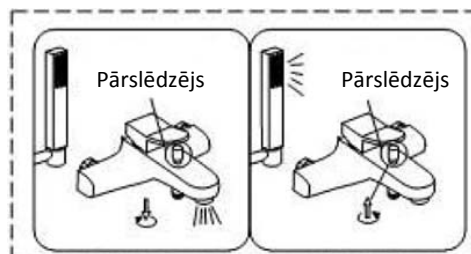
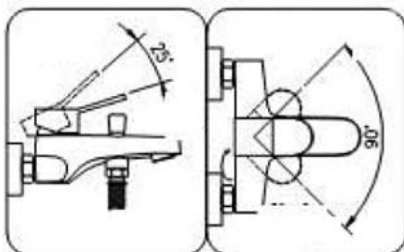
Lietošana

Jaucējkrāni ar vienu rokturi

Lai palaistu ūdens plūsmu, paceliet jaucējkrāna rokturi uz augšu, lai noslēgtu – nolaidiet uz leju.

Lai regulētu ūdens temperatūru, pārslēdziet pa labi, lai padarītu sajaukto ūdeni aukstāku, vai pa kreisi, lai sajauktais ūdens kļūtu siltāks.

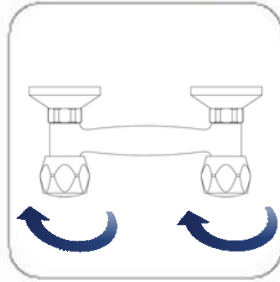
Lai pārslēgtos lietošanai starp jaucējkrānu un dušu (iespējams tikai vannas jaucējkrāniem), izmantojiet pārslēdzēju. Paceltā pozīcijā tiks izmantota duša, nolaištā pozīcijā vannas jaucējkrāns.



Jaucējkrāni ar diviem rokturiem

Lai palaistu ūdens plūsmu, pagrieziet jaucējkrāna rokturus pulksteņrādītāja virzienā, lai noslēgtu – grieziet pretēji pulksteņrādītāja virzienam.

Vēlamās ūdens temperatūras sajaukšanai, regulējiet katra roktura atgriešanas daudzumu – pagrieziet vairāk labo pusi, lai sajaukto ūdeni padarītu aukstāku, vai kreiso pusi, lai sajauktais ūdens kļūtu siltāks.



Tīrīšana

1. Kopšanai izmantojiet ūdeni un mīksta auduma drānu.
2. Lai nesabojātu hroma pārklājumu, jaucējkrāna un tā tuvākās apkārtnes kopšanai nedrīkst izmantot etiķskābi saturošus tīrīšanas līdzekļus, abrazīvus materiālus vai asus priekšmetus.
3. Ķīmiskos kopšanas līdzekļus drīkst izmantot tikai tādus, kas ir īpaši paredzēti hromētu virsmu tīrīšanai.



Проверка комплектации

После открытия коробки тщательно проверьте комплектацию смесителя. Если какой-то детали нет, обращайтесь к представителю производителя. Внешний вид комплектующих деталей может отличаться от указанного в этой Руководстве пользователя.

- ✓ Корпус смесителя (x1)
- ✓ Комплект эксцентриков (x2)
- ✓ Переключатель (отдельно как компонент доступен в комплектации к смесителям MG1833, MG1934, MG1990, MG2036, MG2134, MG3233, MG3234, MG3235, MG3236, MG6233, MG6234, MG6235, MG6236)
- ✓ Излив (отдельно как компонент доступен в комплектации к смесителям MG1833, MG1934, MG2036, MG2132, MG2132/R, MG2134, MG2134/R, MG3231, MG3232, MG3233, MG3234, MG3235, MG3236, MG3237, MG6231, MG6232, MG6233, MG6234, MG6235, MG6236, MG6237) x1
- ✓ Душевой комплект (доступен в комплектации к смесителям MG1921, MG1941, MG1990, MG2021, MG2041, MG2134, MG2321, MG2341, MG2521, MG2541, MG2621, MG2641, MG3221, MG3233, MG3234, MG3235, MG3236, MG3237, MG3241, MG6221, MG6233, MG6234, MG6235, MG6236, MG6237, MG6241) x1

Установка



Внимание! Рекомендуемое рабочее давление в системе водоснабжения до 4,5 бар.
Рекомендуемая температура воды 4 - 80° С.

1. Перед смесителем установите фильтры грубой очистки воды (для горячей и холодной воды) до 50 микрон.
2. Перед подключением смесителя к водопроводной магистрали, слейте воду из труб в течение около 5 минут, следя за тем, чтобы в фильтровальной секции не осталось грязи.
3. Выкрутите аэратор с прокладкой.
4. Откройте ручку смесителя по середине до конца. Дайте стекать воде несколько минут, чтобы смыть смазочные вещества.
5. Вкрутите аэратор с прокладкой в смеситель.
6. Проверьте соединение, не образуется ли утечка воды.

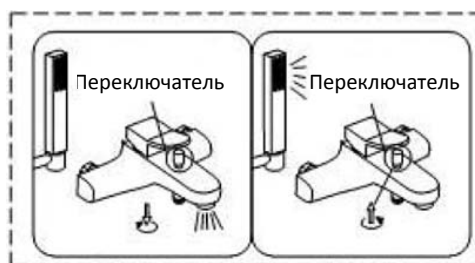
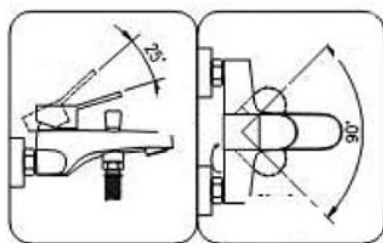
Пользование

Смесители с одной ручкой

Для открытия потока воды, поднимите ручку смесителя на верх. Для закрытия – опустите вниз.

Для регулировки температуры воды, поверните ручку направо/налево. Поворачивая на право, смешанная вода станет холоднее, на лево – горячее.

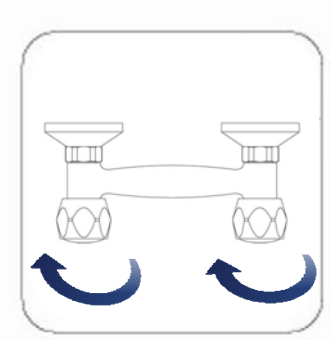
Для переключения воды от смесителя на душ (возможен только у смесителей для ванны), используете переключатель. Поднимая крышку переключателя, Вы откроете душ, отпуская вниз – смеситель для ванны.



Смесители с двумя ручками

Чтобы открыть поток воды, поверните ручки смесителя по часовой стрелке, чтобы закрыть – против часовой стрелке.

Для регулировки температуры воды, пользуйтесь каждой ручкой отдельно. Поворачивая правую ручку по часовой стрелке, Вы получите воду холоднее, поворачивая левую ручку по часовой стрелке Вы получите воду теплее.



Чистка

1. Для ухода за смесителем использовать мягкую ткань и воду.
2. Чтобы не повредить хромированные поверхности, для ухода смесителей и их ближайших окрестностей, нельзя использовать острые и абразивные предметы и моющие средства содержащие уксусную кислоту.
3. Для химического ухода пользоваться только средством специально предназначенным для чистки хромированных поверхностей.



Examining content

Carefully check all components of set after opening the box. Contact product distributor if any of the items are missing. Visual appearance of components may differ from the ones displayed in this manual.

- ✓ Mixer body (x1)
- ✓ Eccentric sets (x2)
- ✓ Diverter (separately as component of set exists only for such mixers: MG1833, MG1934, MG1990, MG2036, MG2134, MG3233, MG3234, MG3235, MG3236, MG6233, MG6234, MG6235, MG6236)
- ✓ Spout (separately as component of set exists only for such mixers: MG1833, MG1934, MG2036, MG2132, MG2132/R, MG2134, MG2134/R, MG3231, MG3232, MG3233, MG3234, MG3235, MG3236, MG3237, MG6231, MG6232, MG6233, MG6234, MG6235, MG6236, MG6237) x1
- ✓ Shower set (exists only for such mixers: MG1921, MG1941, MG1990, MG2021, MG2041, MG2134, MG2321, MG2341, MG2521, MG2541, MG2621, MG2641, MG3221, MG3233, MG3234, MG3235, MG3236, MG3237, MG3241, MG6221, MG6233, MG6234, MG6235, MG6236, MG6237, MG6241) x1

Installation



IMPORTANT! Recommended hot and cold water working pressure – up to 4.5 bars.
Recommended water temperature is from 4 to 80° C.

1. Install water purification filters (for hot and cold water) up to 50 microns before mixer.
2. Prior to connecting mixer to water pipes water should run for approximately 5 minutes from water supply pipes in order to verify if any depositions are not left in pipes between filters and mixer.
3. Screw out aerator with its washer.
4. Open mixer handle all the way in a middle position and let the water flow for approximately 5 minutes in order to wash out depositions.
5. Screw back in aerator with its washer.
6. Check connection points if there is any leakage.

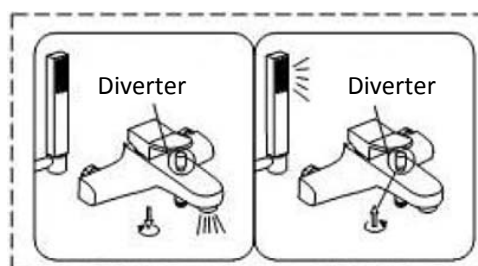
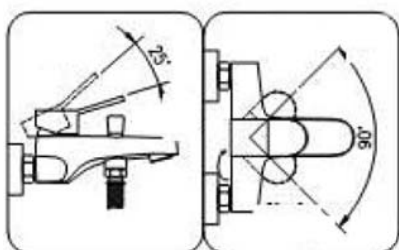
Usage

Mixers with one handle

Lift mixer handle upwards in order to run a water flow and lower it down in order to close it.

For regulating water temperature turn mixer handle to the right in order to make mixed water colder or to the left in order to make mixed water hotter.

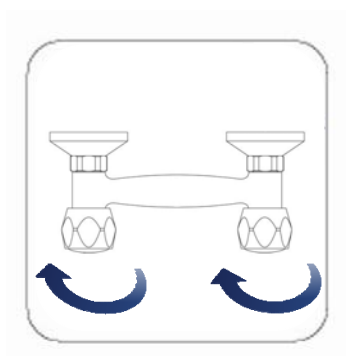
Use diverter in order to switch between using mixer and shower (possible only for bath mixers). Shower will be used in lifted position and bath mixer in lowered position.



Mixers with two handles

Turn mixer handles clockwise in order to run a water flow and counter clockwise in order to close it.

For regulating water temperature adjust turning of each handle – turn the right side more in order to make mixed water colder or the left side in order to make mixed water hotter.



Cleaning

1. Use water and soft fabric cloth for cleaning.
2. Cleaning products containing acetic acid, abrasive materials or sharp objects may not be used for cleaning mixer or its nearby surfaces in order to avoid damaging chromium coating.
3. Chemical cleaning products may be used only if they are intended specifically for cleaning chrome plated surfaces.



artikuls / artikkel

santehniķa paraksts / santehniku allkiri

pārdošanas datums / müügi kuupäev

sertifikāta nr. / sertifikaadi nr.

pārdevējs / müüja

uzstādīšanas datums / paigalduse kuupäev

veikala zīmogs / kaupluse temple

LV: Garantijas laiks: 5 gadi no pārdošanas datuma. Garantijas remonts tiek veikts SIA "MAGMA" telpās, tālr.: +371 28366686, kur bojāto precī nogādā pircējs uz sava rēķina. Garantijas saistībām piekrītu un apņemos izpildīt, ar lietošanas pamācību iepazīšos.

EE: Garantii kehtivus: 5 aastat alates müügi kuupäevast. Garantii remonti teostatakse Magma Sia töökojas. Tel. +371 28366686, kuhu ostja toimetab remonti vajava toote omal kulul. Garantiitingimustega olen nõus.

pircēja paraksts / ostja allkiri

LV:

Garantijas saistības stājas spēkā tikai tad, ja garantijas talons ir pilnībā aizpildīts, pareizi uzrādīts preces artikuls, kā arī uzspiests veikala zīmogs, ir pārdevēja, pircēja un sertificēta santehniķa paraksti. Santehniķim jānorāda sertifikāta Nr. un uzstādīšanas datums. Klāt jābūt kases aparāta čekam par dotā izstrādājuma pirkšanu.

Garantijas saistības tiek anulētas gadījumos:

1) Ja pircējs nevar uzrādīt kases čeku un garantijas talonu, vai arī garantijas talons nav aizpildīts atbilstoši prasībām. 2) Ja jāucējkrāna iekšpusē ir netīrumi vai svešķermeņi 3) Ja izstrādājumam veikts nesankcionēts remonts. 4) Ja nav ievēroti uzstādīšanas un lietošanas noteikumi.

Garantija neattiecas uz detaļām, kas pakļautas dabiskam nolietojumam: gumijas blīvēm, plastmasas izstrādājumiem, dušas pievadiem, klausulēm, pārslēdzējiem.

Ja tiek piestādītas materiālas pretenzijas, pie krāna demontāžas jābūt pieaicinātam pārdevējam vai izplatītāja firmas pārstāvim, lai konstatētu uzstādīšanas un lietošanas noteikumu ievērošanu.

EE:

Garantii jõustub, kui ostja esitab kassatšeki ja korrektselt täidetud garantii lehe, kuhu on märgitud kauba artikkel ja segisti mudel, samuti kaupluse pitsat ning ostja, müüja ja sertifitseeritudsantehniku (paigaldaja) allkiri ja paigalduse kuupäev

Garantii ei kehti järgmistel tingimustel:

1) Kui ostjal ei ole esitada kassatšekki, garantii talongi või kui talong ei ole õigesti vormistatud. 2) Kui toodet on remontinud selleks mitte ette nähtud isik või firma. 3) Kui ei ole täidetud paigaldus - ja kasutamistingimused 4) Kui ilmneb mehaanilisi vigastusi, mis on seotud toote vale kasutusega. 5) Kui maja veesurve ületab 4,5 bar ja ei ole kasutatud surve alandamiseks spetsiaalset ventiili. 6) Juhul, kui soojavee temperatuur ületab 80 °C.

Garantii ei laiene toote teistele, loomulikul teel kuluvatele osadele : kummitihendid, plastmass detailid, duššivoolikud, torud ja ümberlülitid.

Pretensioonide esitamiseks on vaja enne segisti demonteerimist kohale kutsuda toote müüja või maaletooja firma esindaja, kes kinnitab toote õiget paigaldust ja kasutust.

артикул товара / article / articol produs

подпись сантехника/ plumbers signature / semnătura
instalatorilor

дата продажи / date of sale / data de vanzare

но сертификата / certificate no. / certificat No

продавец / seller / vânzător

дата установки/ installation date / data Instalarii

печать продавца / store stamp / ștampila vânzătorului

RU: Срок гарантии: 5 лет с даты продажи. Гарантийный ремонт проводится у дилера, куда товар покупатель доставляет за свой счёт. С гарантийными условиями согласен и обязуюсь их выполнить.

EN: Warranty period: 5 years starting from date of sale. Warranty repair is carried out in dealer premises, to where buyer may deliver product by himself. I agree to the guarantee obligations and I undertake to fulfil them.

RO: Garantia este de 5 ANI de la data vânzării. Reparatii in Garantie decat la sediul " S.C Matrix Ativity Grup S. R. L. tel.: +30 0721.243.762, cuparatorul va aduce produsul in garantie. Va fi de acord cu obligatiile de garanție și se va anja să le îndeplinească. Sunt de acord cu obligatiile de garantie:

подпись покупателя / signature of the buyer / semnatura Cumparator

RU:

Гарантийные обязательства вступает в силу только тогда, если гарантийный талон заполнен полностью, правильно указан артикул товара, имеется печать магазина, есть подписи продавца, покупателя и сантехника. Сантехник обязан указать номер своего сертификата и дату установки. Также обязательно должен быть предъявлен чек о покупке данного изделия. Гарантия аннулируется если:

1) Если покупатель не предоставил чек и гарантийный ваучер, или гарантийный ваучер не заполнен в соответствии с требованиями. 2) Внутренние полости занесены грязью или вовнутрь смесителя попали посторонние предметы. 3) Если произведён несанкционный ремонт или производился ремонт с использованием запасных частей другого смесителя. 4) Если не соблюдались условия подключения и пользования.

Гарантия не относится к деталям, которые, подвергнуты естественному износу: прокладки, пластмассовые изделия, душевые шланги, душевые ручки, переключатели. Если предъявляются материальные претензии, при демонтаже смесителя должны участвовать представитель продавца или производителя.

EN:

Warranty obligations are canceled in such cases: 1) If the buyer cannot present a cash receipt and a warranty card or the warranty card is not filled in accordance with the requirements. 2) If the inside of the faucet is dirty or foreign objects are present. 3. If the product has undergone unauthorized repair. 4) If the installation and use conditions are not met.

The warranty does not cover components that are subject to natural wear and tear: rubber gaskets, plastic products, shower hoses, heads, diverters. If material claims arise, a seller's or distributor's representative must be called on to disassemble the faucet to determine compliance with the installation and usage regulations.

RO:

Curatare: 1) Folosiți apă și o cârpă moale pentru curățare. 2) Pentru a evita deteriorarea stratului de crom, folositi produsele care conțin acid acetic, materiale abrazive și obiecte ascuțite de curățare nu trebuie utilizate pentru curățarea robinetului și împrejurimile sale. 3) Pentru utilizarea de îngrijire chimică numai substanțe speciale de curățare destinate pentru curățarea crom.

Obligatii si pierderea Garantiei:

1) Daca cumparatorul nu prezinta acte fiscale de cumparare si cardul de garantie nu este completat corespunzator. 2) Daca in cadrul Produsului se va gasi mizerie ,rugina,scame ,nisip. 3) Daca produsul a fost lovit sau manevrat incorrect. 4) Dacă nu sunt îndeplinite condițiile de instalare și utilizare. 5) În cazul în care deteriorarea mecanica este cauzata de utilizarea improprie.

Garanția nu acoperă componentele care sunt supuse uzurii fizice si componentele de cauciuc, produsele din plastic, furtune duș,para dus În cazul în care apar pretentii materiale , un vânzător sau distribuitor sau reprezentantul trebuie să fie chemat de a demontata robinetul pentru a determina conformitatea cu reglementările de instalare și utilizare.