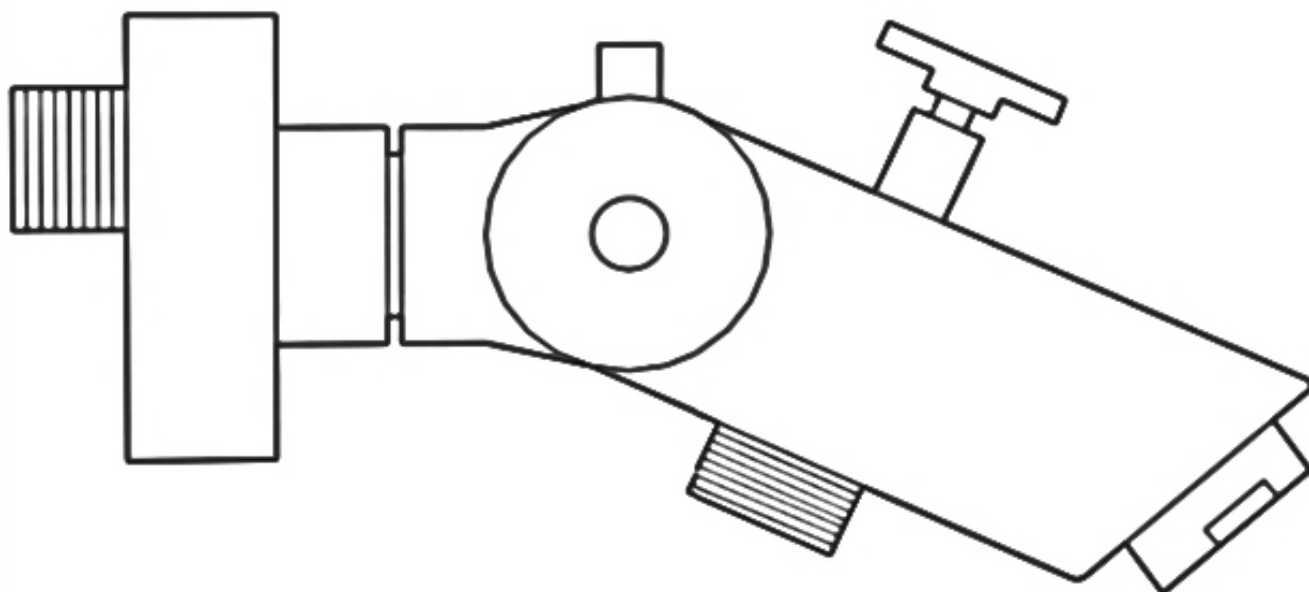


LIETOŠANAS RAMĀCĪVA РУКОВОДСТВО ПОЛЬЗОВАТЕЛЯ USER MANUAL



MAGMA vannas/ dušas termostati un termostatu dušas komplekti

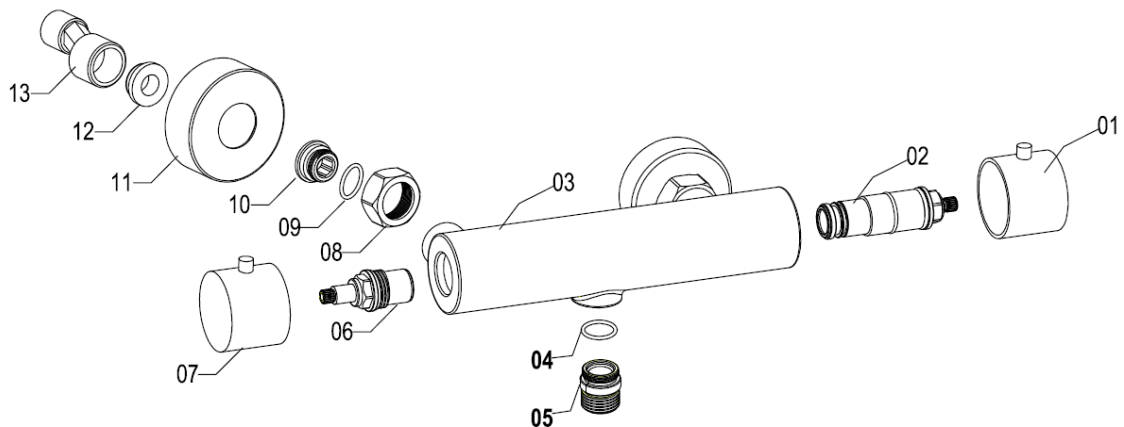
Смесители MAGMA для ванны/ душа с термостатом и комплектом для душа

MAGMA bath/shower thermostats and thermostatic shower sets

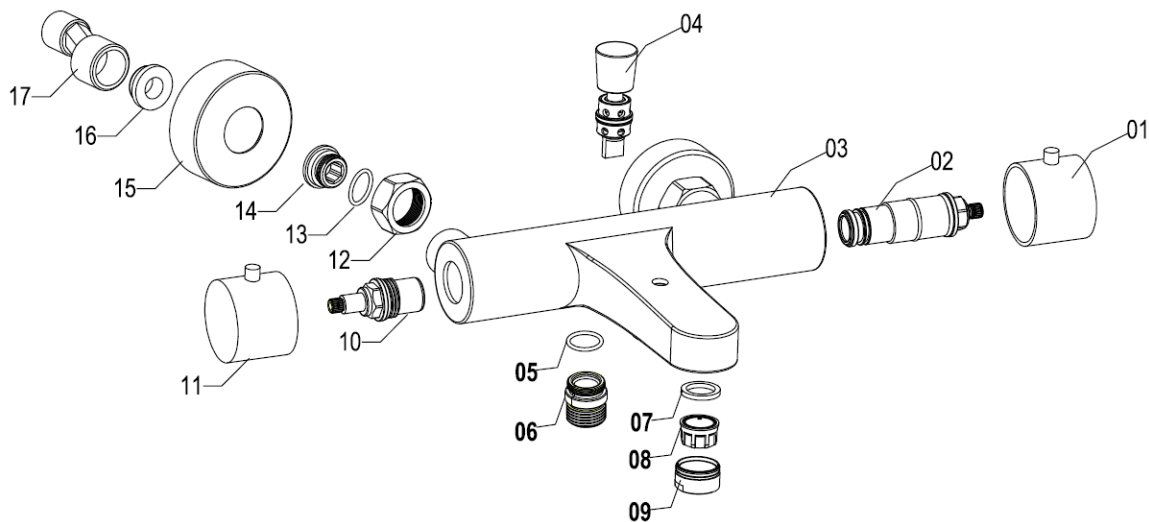
MG2220, MG2240, MG2290, MG2292, MG2295

JAUČĒJKRĀNU SASTĀVDAĻU SKAIDROJUMS
ПОЯСНЕНИЕ КОМПОНЕНТОВ СМЕСИТЕЛЕЙ
EXPLANATION OF MIXER COMPONENTS

A



B



A variants

- A1** Rokturis ūdens temperatūras iestatīšanai
- A2** Termostata ventilis
- A3** Termostata jaučējkrāna korpuss
- A4** Blīve
- A5** Pāreja dušas pievada pievienošanai
- A6** Ūdens plūsmas un pārslēdzēja ventilis
- A7** Ūdens plūsmas un pārslēdzēja rokturis
- A8** Ekscentra uzgrieznis
- A9** Blīve
- A10** Ekscentra uzgriežņa sēdekļītis
- A11** Ekscentra dekoratīvā rozete
- A12** Blīve
- A13** Ekscentrs

B variants

- B1** Rokturis ūdens temperatūras iestatīšanai
- B2** Termostata ventilis
- B3** Termostata jaučējkrāna korpuss
- B4** Pārslēdzējs
- B5** Blīve
- B6** Pāreja dušas pievada pievienošanai
- B7** Blīve
- B8** Aerators
- B9** Aeratora korpuss
- B10** Ūdens plūsmas un pārslēdzēja ventilis
- B11** Ūdens plūsmas un pārslēdzēja rokturis
- B12** Ekscentra uzgrieznis
- B13** Blīve
- B14** Ekscentra uzgriežņa sēdekļītis
- B15** Ekscentra dekoratīvā rozete
- B16** Blīve
- B17** Ekscentrs

Вариант А

- A1** Ручка настройки температуры воды
- A2** Вентиль термостата
- A3** Корпус смесителя с термостатом
- A4** Прокладка
- A5** Переходник для прикрепления душевого шланга
- A6** Вентиль переключателя и потока воды
- A7** Ручка для переключателя и потока воды
- A8** Гайка эксцентрика
- A9** Прокладка
- A10** Седло гайки эксцентрика
- A11** Декоративная розетка эксцентрика
- A12** Прокладка
- A13** Эксцентрик

Вариант Б

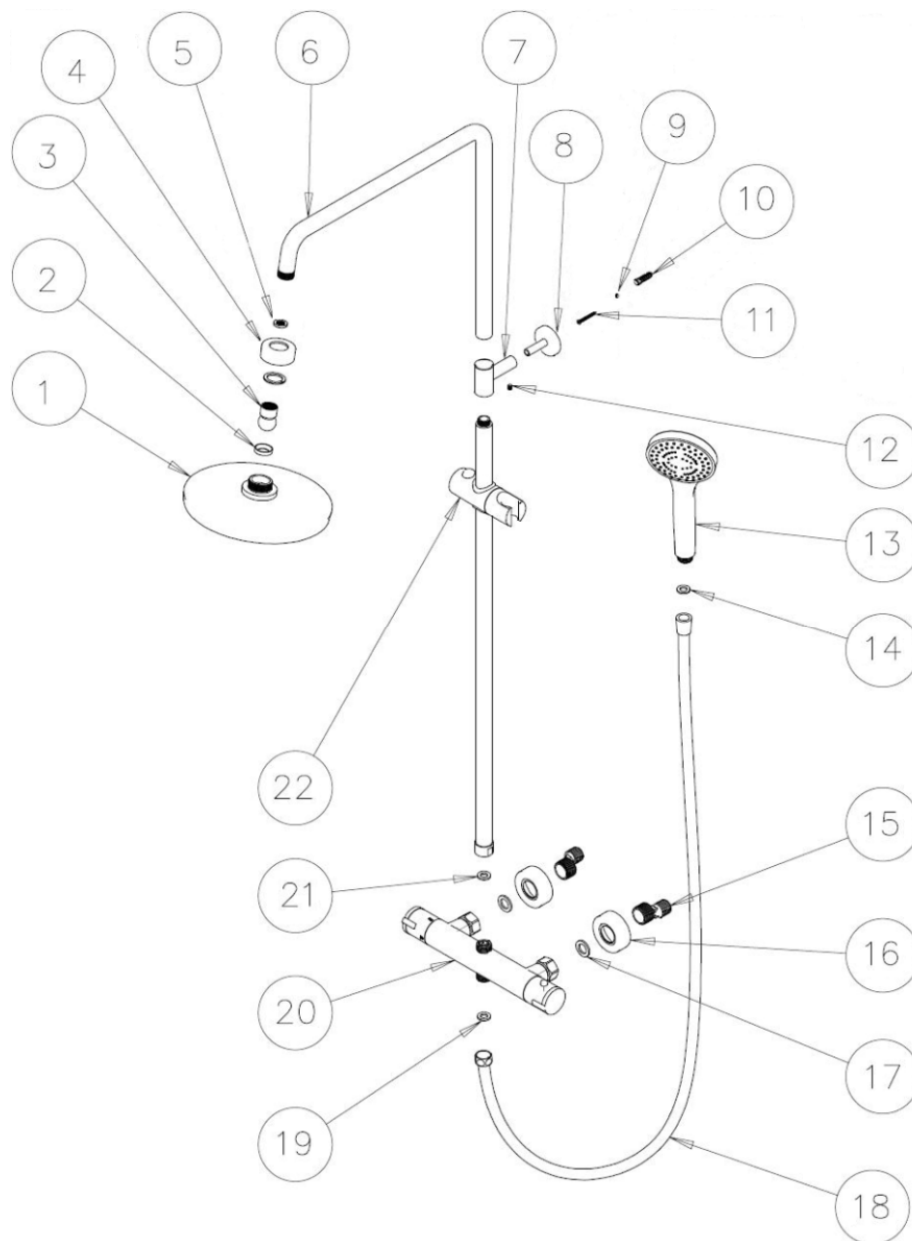
- B1** Ручка настройки температуры воды
- B2** Вентиль термостата
- B3** Корпус смесителя с термостатом
- B4** Переключатель
- B5** Прокладка
- B6** Переходник для прикрепления душевого шланга
- B7** Прокладка
- B8** Аэратор
- B9** Корпус аэратора
- B10** Вентиль переключателя и потока воды
- B11** Ручка для переключателя и потока воды
- B12** Гайка эксцентрика
- B13** Прокладка
- B14** Седло гайки эксцентрика
- B15** Декоративная розетка эксцентрика
- B16** Прокладка
- B17** Эксцентрик

Option A

- A1** Handle for setting water temperature
- A2** Thermostatic valve
- A3** Thermostatic mixer body
- A4** Washer
- A5** Connection for shower hose
- A6** Water flow and diverter valve
- A7** Water flow and diverter handle
- A8** Eccentrics nut
- A9** Washer
- A10** Eccentrics nut seat
- A11** Decorative rosette for eccentrics
- A12** Washer
- A13** Eccentrics

Option B

- B1** Handle for setting water temperature
- B2** Thermostatic valve
- B3** Thermostatic mixer body
- B4** Diverter
- B5** Washer
- B6** Connection for shower hose
- B7** Washer
- B8** Aerator
- B9** Aerator body
- B10** Water flow and diverter valve
- B11** Water flow and diverter handle
- B12** Eccentrics nut
- B13** Washer
- B14** Eccentrics nut seat
- B15** Decorative rosette for eccentrics
- B16** Washer
- B17** Eccentrics



C variants

- C1** Dušas galva
- C2** Blīve
- C3** Lode
- C4** Stiprinājuma ietvars ar vītņi
- C5** Blīve ar filtru
- C6** 90° stienis
- C7** Regulējams stiprinājums
- C8** Sienas stiprinājums
- C9** Paplāksne
- C10** Dībelis
- C11** Skrūve
- C12** Skrūve
- C13** Dušas klausule
- C14** Blīve
- C15** Ekscentrs
- C16** Ekscentra dekoratīvā rozete
- C17** Blīve
- C18** Dušas pievads
- C19** Blīve
- C20** Termostata jaucējkrāns
- C21** Blīve
- C22** Dušas klausules stiprinājums/ augstuma regulators

Вариант В

- B1** Душевая головка
- B2** Прокладка
- B3** Шарик
- B4** Декоративное крепление с резьбой
- B5** Прокладка с фильтром
- B6** 90° стержень
- B7** Регулируемое крепление
- B8** Крепление к стене
- B9** Шайба
- B10** Дюбель
- B11** Шуруп
- B12** Шуруп
- B13** Душевая ручка
- B14** Прокладка
- B15** Эксцентрик
- B16** Декоративная розетка эксцентрика
- B17** Прокладка
- B18** Душевой шланг
- B19** Прокладка
- B20** Смеситель с термостатом
- B21** Прокладка
- B22** Крепление душевой ручки/ регулятор высоты

Option C

- C1** Shower head
- C2** Washer
- C3** Sphere
- C4** Mounting case with a thread
- C5** Washer with a sieve
- C6** 90° shower column
- C7** Adjustable fixing
- C8** Wall mount
- C9** Metal gasket
- C10** Dowel
- C11** Screw
- C12** Screw
- C13** Hand shower
- C14** Washer
- C15** Eccentrics
- C16** Decorative rosette for eccentrics
- C17** Washer
- C18** Shower hose
- C19** Washer
- C20** Thermostatic mixer
- C21** Washer
- C22** Hand shower fixing/ height adjustment

Komplektācijas pārbaude

Pēc kastes atvēršanas rūpīgi pārbaudiet komplektējošās detaļas. Ja kāda no detaļām trūkst, sazinieties ar preces izplatītāju. Komplektējošo detaļu izskats var atšķirties no šajā pamācībā norādītā.

- ✓ Termostata jaucējkrāns (x1)
- ✓ Ekscentru komplekts(x2)
- ✓ Dušas stienis (x1) – (pieejams MG2290; MG2295)
- ✓ Dušas galva (x1) – (pieejams MG2290; MG2295)
- ✓ Dušas klausule (x1) – (pieejams MG2290; MG2295)
- ✓ Dušas turētājs (x1) – (pieejams MG2290; MG2295)
- ✓ Dušas pievads (x1) – (pieejams MG2290; MG2295)

Uzstādīšana



SVARĪGI! Ieteicamais darba spiediens karstajam un aukstajam ūdenim – līdz 4,5 bāriem.
Ieteicamā ūdens temperatūra no 4 - 80° C.

1. Pirms jaucējkrāna uzstādiet ūdens attīrīšanas filtrus (aukstum un karstam ūdenim) līdz 50 mikroniem.
2. Pirms jaucējkrāna pieslēgšanas ūdensvadam, no caurulēm noteciniet ūdeni, apm. 5 minūtes, pārliecinoties vai posmā no filtriem līdz jaucējkrānam nav palikuši dažādi netīrumi.
3. Pārliecinieties, ka jaucējkrāns ir pieslēgts tā, ka karstā ūdens padeve atrodas kreisajā pusē, bet aukstā ūdens padeve labajā. Pretējā gadījumā termostata jaucējkrāns funkcionēs neatbilstoši.
4. Izskrūvējiet aeratoru un blīvi.
5. Atveriet jaucējkrāna rokturi līdz galam vidus stāvoklī, ļaujiet ūdenim plūst apm. 5 min., lai tiktu izskalotas smērvielas.
6. Ieskrūvējiet atpakaļ aeratoru ar blīvi.
7. Pārbaudiet savienojumu vietas, vai neveidojās sūce.

Lietošana

MG2220 un MG2240

Lai palaistu ūdens plūsmu, virziet jaucējkrāna kreisās puses rokturi pulksteņa rādītāja virzienā, lai noslēgtu – pretēji pulksteņa rādītāja virzienam. Uz roktura attēloti grafiski viļņi, pēc kuriem viegli noteikt ūdens plūsmas padeves apjomu – jo mazāk viļņi, jo mazāks ūdens plūsmas apjoms.

Lai iestatītu temperatūru, virziet jaucējkrāna kreisās puses rokturi pulksteņa rādītāja virzienā. Termostatam ir drošības poga, kas pie 38 grādiem atduras. Lai iestatītu temperatūru augstāku par 38 grādiem, piespiediet pogu un turpiniet virzīt rokturi pulksteņa rādītāja virzienā. Uz roktura attēloti 38 grādi, kas izvietoti starp sniegpārslīņas simbolu, kas simbolizē aukstā ūdens virzienu, un saulītes simbolu, kas simbolizē karstā ūdens virzienu. Virzot rokturi tuvāk sniegpārslīnai, sajauktais ūdens kļūs vēsāks, savukārt virzot uz saulītes pusi, tas kļūs siltāks.

Lai pārslēgtos lietošanai starp jaucējkrānu un dušu (iespējams tikai vannas jaucējkrāniem), izmantojiet pārslēdzēju. Paceltā pozīcijā tiks izmantota duša, nolaistā pozīcijā – jaucējkrāna izteka.



MG2290 un MG2295

Termostatu dušas komplekts ir iespējams grozīt dušas galvu, lai panāktu individuālu komfortu.

Dušas stienis augstums ir regulējams robežās no 108 līdz 120 centimetriem.

Dušas komplektu termostatiem ūdens plūsmas rokturī ir iestrādāts arī pārslēdzējs, tāpēc klients vienlaicīgi izvēlas gan vēlamo režīmu (dušas galva vai dušas klausule/ jaucējkrāns), gan ūdens plūsmas apjomu.

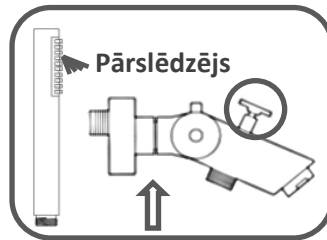
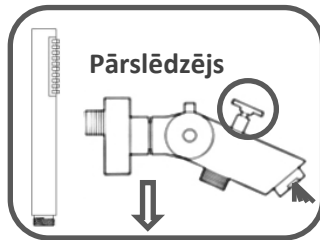
Ūdens plūsmas un pārslēdzēja rokturim atrodoties vidus pozīcijā (identifikators OFF), ūdens plūsma ir izslēgta. Virzot to pulksteņa rādītāja virzienā uz dušas klausules simbolu, tiek izvēlēts dušas klausules režīms un, jo vairāk tiek pagriezts rokturis, jo lielāka ūdens plūsma. Virzot rokturi no vidus pozīcijas dušas galvas virzienā, tiek izvēlēts dušas galvas režīms un, jo vairāk tiek pagriezts rokturis, jo lielāka ūdens plūsma.



Lai iestatītu temperatūru, virziet jaucējkrāna kreisās puses rokturi pulksteņa rādītāja virzienā. Termostatom ir drošības poga, kas pie 38 grādiem atduras. Lai iestatītu temperatūru augstāku par 38 grādiem, piespiediet pogu un turpiniet virzīt rokturi pulksteņa rādītāja virzienā. Uz roktura attēloti 38 grādi, kas izvietoti starp sniegpārslīņas simbolu, kas simbolizē aukstā ūdens virzienu, un saulītes simbolu, kas simbolizē karstā ūdens virzienu. Virzot rokturi tuvāk sniegpārslīnai, sajauktais ūdens kļūs vēsāks, savukārt virzot uz saulītes pusi, tas kļūs siltāks.



Lai ūdens tecētu pa termostata jaucējkrānu (iespējams tikai vannas jaucējkrāniem), sākotnēji izmantojiet pārslēdzēju – paceltā pozīcijā tiks izmantota dušas klausule, nolaistā pozīcijā jaucējkrāns. Pirms palaist ūdens plūsmu uz vannas jaucējkrānu, pārlicinieties, ka pārslēdzējs ir nolaistā pozīcijā, un ūdens plūsmas un režīmu iestatītāju grieziet dušas klausules režīma virzienā.



Tīrīšana

1. Kopšanai izmantojiet ūdeni un mīksta auduma drānu.
2. Lai nesabojātu hroma pārklājumu, jaucējkrāna un tā tuvākās apkārtnes kopšanai nedrīkst izmantot etiķskābi saturošus tīrīšanas līdzekļus, abrazīvus materiālus vai asus priekšmetus.
3. Ķīmiskos kopšanas līdzekļus drīkst izmantot tikai tādus, kas ir īpaši paredzēti hromētu virsmu tīrīšanai.



Проверка комплектации

После открытия коробки тщательно проверьте комплектацию смесителя. Если какой-то детали нет, обращайтесь к представителю производителя. Внешний вид комплектующих деталей может отличаться от указанного в этой Руководстве пользователя.

- ✓ Смеситель с термостатом (x1)
- ✓ Комплект эксцентриков (x2)
- ✓ Душевая штанга (x1) – (возможна MG2290; MG2295)
- ✓ Душевая головка (x1) – (возможна MG2290; MG2295)
- ✓ Душевая ручка (x1) – (возможна MG2290; MG2295)
- ✓ Держатель для душа (x1) – (возможна MG2290; MG2295)
- ✓ Душевой шланг (x1) – (возможна MG2290; MG2295)

Установка



Внимание! Рекомендуемое рабочее давление в системе водоснабжения до 4,5 бар.
Рекомендуемая температура воды 4 - 80° С.

1. Перед смесителем установите фильтры грубой очистки воды (для горячей и холодной воды) до 50 микронов.
2. Перед подключением смесителя к водопроводной магистрали, слейте воду из труб в течение около 5 минут, следя за тем, чтобы в фильтровальной секции не осталось грязь.
3. Смеситель с термостатом должен быть подключен так, чтобы горячая вода находилась с левой стороны, а холодная вода с правой. В противном случае термостат смесителя не будет функционировать неадекватно.
4. Выкрутите азратор с прокладкой.
5. Откройте ручку смесителя по середине до конца. Дайте стекать воде несколько минут, чтобы смыть смазочные вещества.
6. Вкрутите азратор с прокладкой в смеситель.
7. Проверьте соединение, не образуется ли утечка воды.

Пользование

MG2220 и MG2240

На ручке отображены графические волны, с помощью которых легко установить объем потока воды – чем меньше количество волн, тем меньше поток воды. Для переключения от смесителя на душ (возможен только у смесителей для ванны), используете переключатель. Поднимая крышку переключателя, Вы откроете душ, отпуская вниз – смеситель для ванны.

Чтобы настроить температуру, поверните левую ручку смесителя по часовой стрелке. Термостат оборудован кнопкой безопасности, которая блокирует поток воды при 38 градусов. Чтобы получить температуру выше 38 градусов, нажмите на кнопку и держа ее, продолжайте поворачивать ручку по часовой стрелке. На ручке отображена позиция на 38 градусов, которая расположена между символом снежинки, которой обозначено направление холодной воды, и символом солнца, которая обозначает направление горячей воды. Поворачивая ручку на сторону снежинки, смешанная вода станет холоднее, а поворачивая ручку на сторону солнца, вода станет горячее.

Для переключения воды от смесителя на душ (возможен только у смесителей для ванны), используете переключатель. Поднимая крышку переключателя, Вы откроете душ, отпуская вниз – смеситель для ванны.



MG2290 и MG2295

Комплекты для душа у смесителей с термостатами оборудованы с вращающийся душевой головкой, для более удобного пользования.

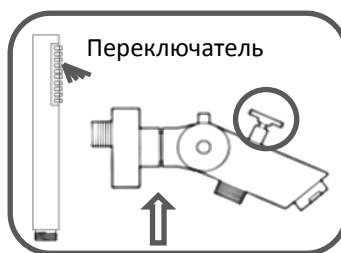
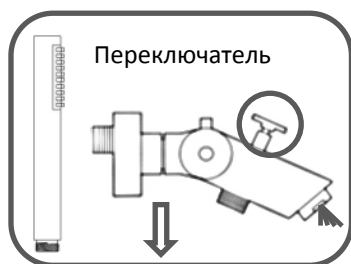
Высота душевой штанги регулируется от 108-120 см.

Ручка для регулирования потока воды смесителей для ванны и душа с термостатами, оборудована переключателем, по этому пользователь одновременно может выбрать желаемый режим (душевая головка или душ/смеситель) или объем потока воды.

Вода будет выключена, когда ручка переключателя потока воды/режима находится по середине (идентификатор OFF). Поворачивая ручку по часовой стрелке в направлении на символ душевой ручки, будет выбран режим душевой ручки, и чем больше Вы повернете ручку, тем сильнее будет поток воды. Поворачивая ручку от середины в сторону душевой головки, будет выбран режим душевой головки, и чем больше Вы повернете ручку, тем сильнее получите поток воды из душевой головки.

Чтобы настроить температуру, поверните левую ручку смесителя по часовой стрелке. Термостат оборудован кнопкой безопасности, которая блокирует поток воды при 38 градусов. Чтобы получить температуру выше 38 градусов, нажмите на кнопку и держа ее, продолжайте поворачивать ручку по часовой стрелке. На ручке отображена позиция на 38 градусов, которая расположена между символом снежинки, которой обозначено направление холодной воды, и символом солнца, которая обозначает направление горячей воды. Поворачивая ручку на сторону снежинки, смешанная вода станет холоднее, а поворачивая ручку на сторону солнца, вода станет горячее.

Для того чтобы открыть смеситель и текла вода (функция возможна только смесителям для ванны), с начала используете переключатель – при поднятой позиции будете пользоваться душевой ручкой, при опущенной – смесителем. Перед тем, как открыть воду на смеситель, будьте уверены, что переключатель стоит в опущенной позиции и ручку регулятора потока воды/режима поворачиваете в сторону режима душа.



Чистка

1. Для ухода за смесителем использовать мягкую ткань и воду.
2. Чтобы не повредить хромированные поверхности, для ухода смесителей и их ближайших окрестностей, нельзя использовать острые и абразивные предметы и моющие средства содержащие уксусную кислоту.
3. Для химического ухода пользоваться только средством специально предназначенным для чистки хромированных поверхностей.



Examining content

Carefully check all components of set after opening the box. Contact product distributor if any of the items are missing. Visual appearance of components may differ from the ones displayed in this manual.

- ✓ Thermostatic mixer (x1)
- ✓ Eccentrics set (x2)
- ✓ Shower column (x1) – (available MG2290; MG2295)
- ✓ Shower head (x1) – (available MG2290; MG2295)
- ✓ Hand shower (x1) – (available MG2290; MG2295)
- ✓ Shower holder (x1) – (available MG2290; MG2295)
- ✓ Shower hose (x1) – (available MG2290; MG2295)

Installation



IMPORTANT! Recommended hot and cold water working pressure – up to 4.5 bars.
Recommended water temperature is from 4 to 80° C.

1. Install water purification filters (for hot and cold water) up to 50 microns before mixer.
2. Prior to connecting mixer to water pipes water should run for approximately 5 minutes from water supply pipes in order to verify if any depositions are not left in pipes between filters and mixer.
3. Make sure that mixer is connected so that hot water supply is from the left side and cold water supply from the right. Otherwise thermostatic mixer will function inadequately.
4. Screw out aerator with its washer.
5. Open mixer handle all the way in a middle position and let the water flow for approximately 5 minutes in order to wash out depositions.
6. Screw back in aerator with its washer.
7. Check connection points if there is any leakage.

Usage

MG2220 and MG2240

Lift mixer handle upwards in order to run a water flow and lower it down in order to close it. Graphical waves are depicted on the handle after which volume of the water flow can be easily determined – fewer waves means lower volume of the water flow.

Turn the left side handle of mixer clockwise to set the temperature. Thermostat has a safety button which stops at 38 degrees. Push the button and keep turning the handle clockwise to set the temperature higher than 38 degrees. 38 degrees is depicted on the handle between snowflake symbol symbolizing cold water direction and sun symbol symbolizing hot water direction. Mixed water will become colder when turning handle towards snowflake and it will become warmer when turning towards sun.

Use diverter to switch between mixer and shower (possible only for bath mixers). Shower will be used in lifted position and mixer spout in lowered position.

MG2290 and MG2295

Shower head in thermostatic shower sets can be turned in order to achieve individual comfort.

Height of the shower column is adjustable ranging from 108 to 120 centimeters.

Diverter is embedded into water flow regulator handle for thermostatic shower sets, therefore user simultaneously chooses volume of water flow as well as preferred regime (shower head or hand shower/ mixer).

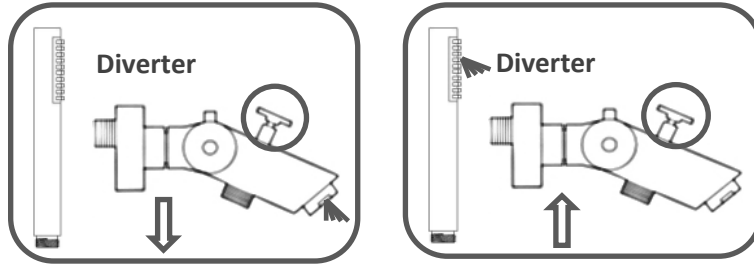


Water flow is turned off when water flow and diverter handle is in the middle position (identifier OFF). Hand shower regime is chosen when turning the handle clockwise towards hand shower symbol – more the handle is turned, the greater the water flow is going to be. Shower head regime is chosen when turning the handle from the middle position towards shower head – more the handle is turned, the greater the water flow is going to be.



Turn the left side handle of mixer clockwise to set the temperature. Thermostat has a safety button which stops at 38 degrees. Push the button and keep turning the handle clockwise to set the temperature higher than 38 degrees. 38 degrees is depicted on the handle between snowflake symbol symbolizing cold water direction and sun symbol symbolizing hot water direction. Mixed water will become colder when turning handle towards snowflake and it will become warmer when turning towards sun.

Initially use diverter to flow water through thermostatic mixer (possible only for bath mixers) – hand shower will be used in lifted position and mixer spout in lowered position. Ascertain that diverter is in lowered position before running water flow through bath mixer and then turn water flow and regime adjuster towards hand shower.



Cleaning

1. Use water and soft fabric cloth for cleaning.
2. Cleaning products containing acetic acid, abrasive materials or sharp objects may not be used for cleaning mixer or its nearby surfaces in order to avoid damaging chromium coating.
3. Chemical cleaning products may be used only if they are intended specifically for cleaning chrome plated surfaces.



artikuls / artikkel

santehniķa paraksts / santehniku allkiri

pārdošanas datums / müügi kuupäev

sertifikāta nr. / sertifikaadi nr.

pārdevējs / müüja

uzstādīšanas datums / paigalduse kuupäev

veikala zīmogs / kaupluse temple

LV: Garantijas laiks: 5 gadi no pārdošanas datuma. Garantijas remonts tiek veikts SIA "MAGMA" telpās, tālr.: +371 28366686, kur bojāto precī nogādā pircējs uz sava rēķina. Garantijas saistībām piekrītu un apņemos izpildīt, ar lietošanas pamācību iepazīšos.

EE: Garantii kehtivus: 5 aastat alates müügi kuupäevast. Garantii remonti teostatakse Magma Sia töökojas. Tel. +371 28366686, kuhu ostja toimetab remonti vajava toote omal kulul. Garantiitingimustega olen nõus.

pircēja paraksts / ostja allkiri

LV:

Garantijas saistības stājas spēkā tikai tad, ja garantijas talons ir pilnībā aizpildīts, pareizi uzrādīts preces artikuls, kā arī uzspiests veikala zīmogs, ir pārdevēja, pircēja un sertificēta santehniķa paraksti. Santehniķim jānorāda sertifikāta Nr. un uzstādīšanas datums. Klāt jābūt kases aparāta čekam par dotā izstrādājuma pirkšanu.

Garantijas saistības tiek anulētas gadījumos:

1) Ja pircējs nevar uzrādīt kases čeku un garantijas talonu, vai arī garantijas talons nav aizpildīts atbilstoši prasībām. 2) Ja jāucējkrāna iekšpusē ir netīrumi vai svešķermeņi 3) Ja izstrādājumam veikts nesankcionēts remonts. 4) Ja nav ievēroti uzstādīšanas un lietošanas noteikumi.

Garantija neattiecas uz detaļām, kas pakļautas dabiskam nolietojumam: gumijas blīvēm, plastmasas izstrādājumiem, dušas pievadiem, klausulēm, pārslēdzējiem.

Ja tiek piestādītas materiālas pretenzijas, pie krāna demontāžas jābūt pieaicinātam pārdevējam vai izplatītāja firmas pārstāvim, lai konstatētu uzstādīšanas un lietošanas noteikumu ievērošanu.

EE:

Garantii jõustub, kui ostja esitab kassatšeki ja korrektselt täidetud garantii lehe, kuhu on märgitud kauba artikkel ja segisti mudel, samuti kaupluse pitsat ning ostja, müüja ja sertifitseeritudsantehniku (paigaldaja) allkiri ja paigalduse kuupäev

Garantii ei kehti järgmistel tingimustel:

1) Kui ostjal ei ole esitada kassatšekki, garantii talongi või kui talong ei ole õigesti vormistatud. 2) Kui toodet on remontinud selleks mitte ette nähtud isik või firma. 3) Kui ei ole täidetud paigaldus - ja kasutamistingimused 4) Kui ilmneb mehaanilisi vigastusi, mis on seotud toote vale kasutusega. 5) Kui maja veesurve ületab 4,5 bar ja ei ole kasutatud surve alandamiseks spetsiaalset ventiili. 6) Juhul, kui soojavee temperatuur ületab 80 °C.

Garantii ei laiene toote teistele, loomulikul teel kuluvatele osadele : kummitihendid, plastmass detailid, duššivoolikud, torud ja ümberlülitid.

Pretensioonide esitamiseks on vaja enne segisti demonteerimist kohale kutsuda toote müüja või maaletooja firma esindaja, kes kinnitab toote õiget paigaldust ja kasutust.

артикул товара / article / articol produs

подпись сантехника/ plumbers signature / semnătura
instalatorilor

дата продажи / date of sale / data de vanzare

но сертификата / certificate no. / certificat No

продавец / seller / vânzător

дата установки/ installation date / data Instalarii

печать продавца / store stamp / ștampila vânzătorului

RU: Срок гарантии: 5 лет с даты продажи. Гарантийный ремонт проводится у дилера, куда товар покупатель доставляет за свой счёт. С гарантийными условиями согласен и обязуюсь их выполнить.

EN: Warranty period: 5 years starting from date of sale. Warranty repair is carried out in dealer premises, to where buyer may deliver product by himself. I agree to the guarantee obligations and I undertake to fulfil them.

RO: Garantia este de 5 ANI de la data vânzării. Reparatii in Garantie decat la sediul " S.C Matrix Ativity Grup S. R. L. tel.: +30 0721.243.762, cuparatorul va aduce produsul in garantie. Va fi de acord cu obligatiile de garanție și se va anja să le îndeplinească. Sunt de acord cu obligatiile de garantie:

подпись покупателя / signature of the buyer / semnatura Cumparator

RU:

Гарантийные обязательства вступает в силу только тогда, если гарантийный талон заполнен полностью, правильно указан артикул товара, имеется печать магазина, есть подписи продавца, покупателя и сантехника. Сантехник обязан указать номер своего сертификата и дату установки. Также обязательно должен быть предъявлен чек о покупке данного изделия. Гарантия аннулируется если:

1) Если покупатель не предоставил чек и гарантийный ваучер, или гарантийный ваучер не заполнен в соответствии с требованиями. 2) Внутренние полости занесены грязью или вовнутрь смесителя попали посторонние предметы. 3) Если произведён несанкционный ремонт или производился ремонт с использованием запасных частей другого смесителя. 4) Если не соблюдались условия подключения и пользования.

Гарантия не относится к деталям, которые, подвергнуты естественному износу: прокладки, пластмассовые изделия, душевые шланги, душевые ручки, переключатели. Если предъявляются материальные претензии, при демонтаже смесителя должны участвовать представитель продавца или производителя.

EN:

Warranty obligations are canceled in such cases: 1) If the buyer cannot present a cash receipt and a warranty card or the warranty card is not filled in accordance with the requirements. 2) If the inside of the faucet is dirty or foreign objects are present. 3. If the product has undergone unauthorized repair. 4) If the installation and use conditions are not met.

The warranty does not cover components that are subject to natural wear and tear: rubber gaskets, plastic products, shower hoses, heads, diverters. If material claims arise, a seller's or distributor's representative must be called on to disassemble the faucet to determine compliance with the installation and usage regulations.

RO:

Curatare: 1) Folosiți apă și o cârpă moale pentru curățare. 2) Pentru a evita deteriorarea stratului de crom, folositi produsele care conțin acid acetic, materiale abrazive și obiecte ascuțite de curățare nu trebuie utilizate pentru curățarea robinetului și împrejurimile sale. 3) Pentru utilizarea de îngrijire chimică numai substanțe speciale de curățare destinate pentru curățarea crom.

Obligatii si pierderea Garantiei:

1) Daca cumparatorul nu prezinta acte fiscale de cumparare si cardul de garantie nu este completat corespunzator. 2) Daca in antrul Produsului se va gsi mizerie ,rugina,scame ,nisip. 3) Daca produsul a fost lovit sau manevrat incorrect. 4) Dacă nu sunt îndeplinite condițiile de instalare și utilizare. 5) În cazul în care deteriorarea mecanica este cauzata de utilizarea improprie.

Garanția nu acoperă componentele care sunt supuse uzurii fizice si componentele de cauciuc, produsele din plastic, furtune duș,para dus În cazul în care apar pretentii materiale , un vânzător sau distribuitor sau reprezentantul trebuie să fie chemat de a demontata robinetul pentru a determina conformitatea cu reglementările de instalare și utilizare.